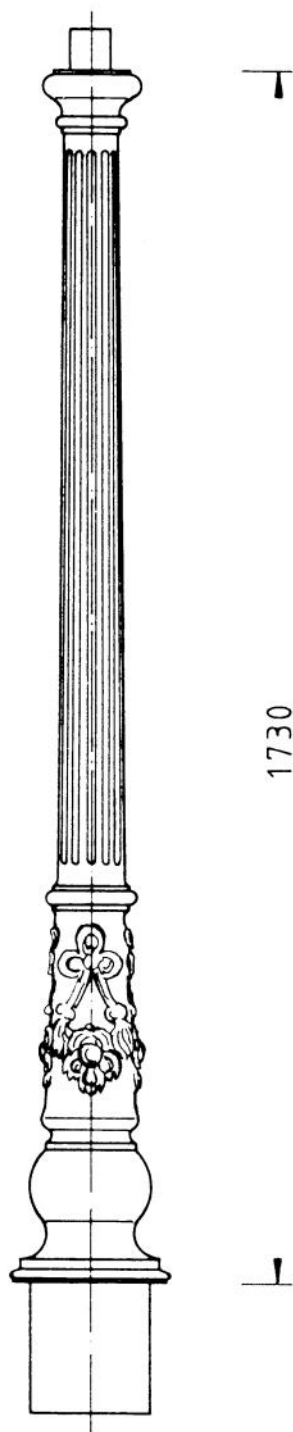
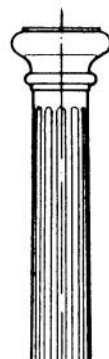


# Litínový stožár THK 685



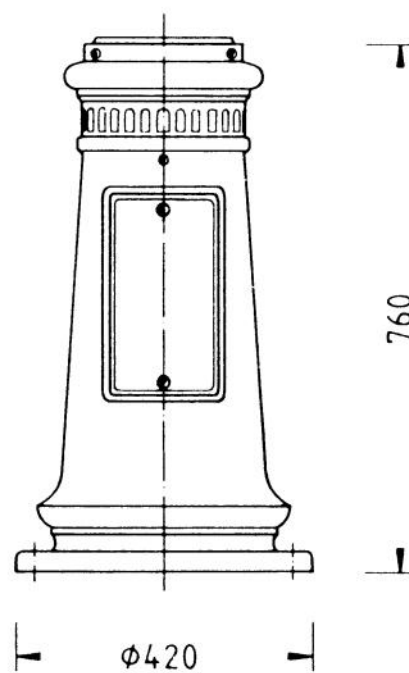
## č. 685

Stožár - část horní  
Dřík: 60mm  
Váha: cca 82 Kg



## č. 685 M

Dřík pro víceraenné  
varianty



## č. 685 A s dvířky

Možno také bez dvířek  
Podstava stožáru - část spodní  
Instalace: patková  
(na základový prvek )  
váha: cca 95 Kg