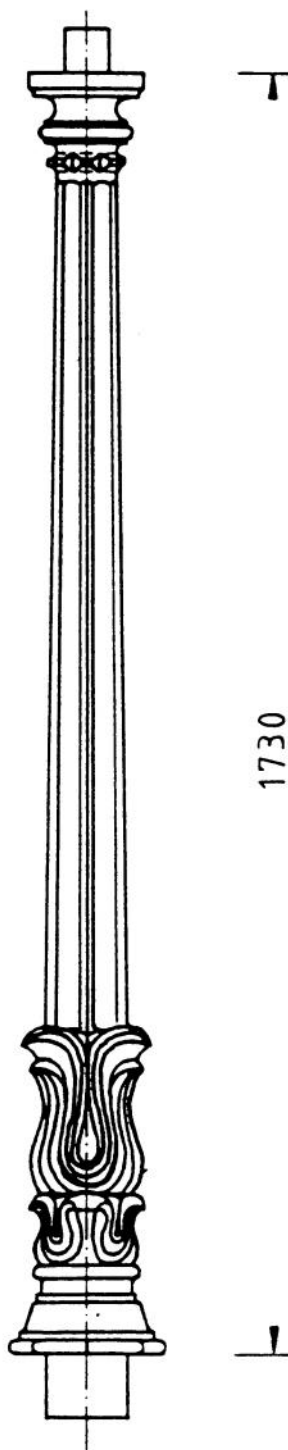
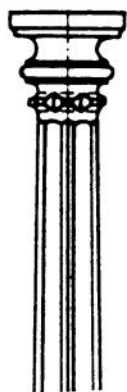


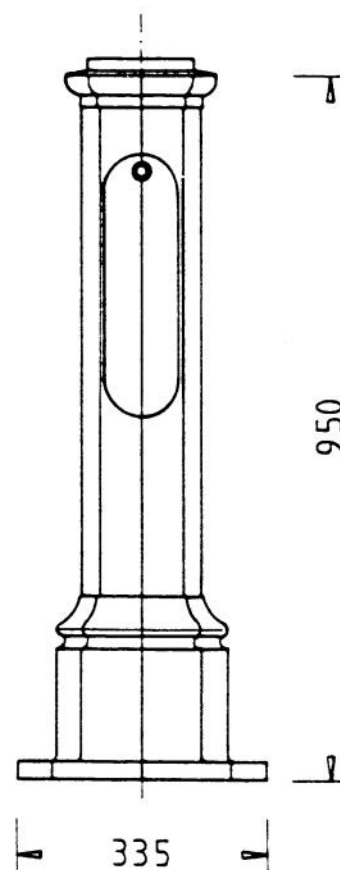
Litínový stožár THK 645



č. 645
Stožár - část horní
Dřík: 60mm
Váha: cca 61 Kg



č. 645 M
Dřík pro víceramenné
varianty



č. 645 A s dvířky
Možno také bez dvířek
Podstava stožáru - část spodní
Instalace: patková
(na základový prvek)
váha: 58 Kg